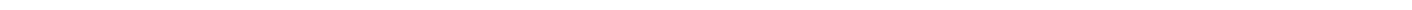


Installation



LHc/EHc modul

Noter:

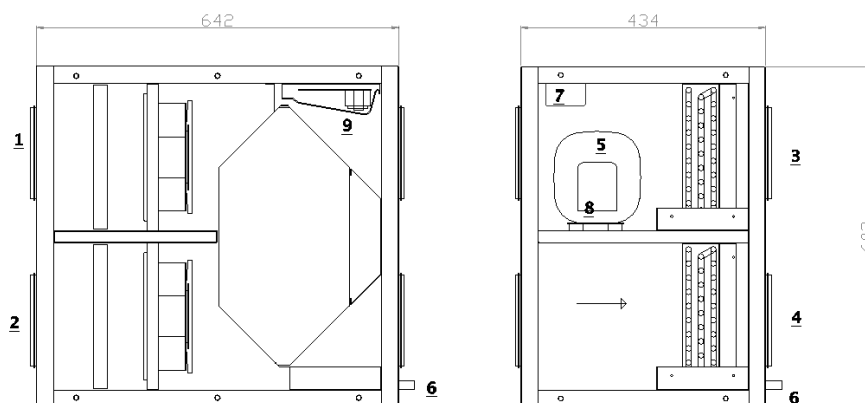


Indholdsfortegnelse

Opsætning	4
Placering af anlægget	4
Tilslutninger	4
Tilslutning af kanalsystem	4
Generelt om kanaler	4
Isolering af kanalrør	5
Tilslutning af afløb	5
Vandlås	5
Tilslutning af el	5
Forsyning	5
Tilslutning af styrekabel	6
Følere og sikkerhedspressostat	6
Tilslutning af forsyningsledning	6
Indstilling af styring	6
Funktion	6
Luftmængde	6
Afrimning	6
Vedligehold	7
Kompressor og køle/varmeflader	7
Kondens afløb	7
Håndtering	7
Demontering	7
Fejlfinding	7
Justering af følere	8
Aktivering af følerjustering	8
Anvendelse	8
Foreskreven anvendelse	8
Begrænsninger i brugen	8
EI-tilslutning	9
Noter:	10
Noter:	11
Tekniske oplysninger	12
Mærkning	12
Reparation	12

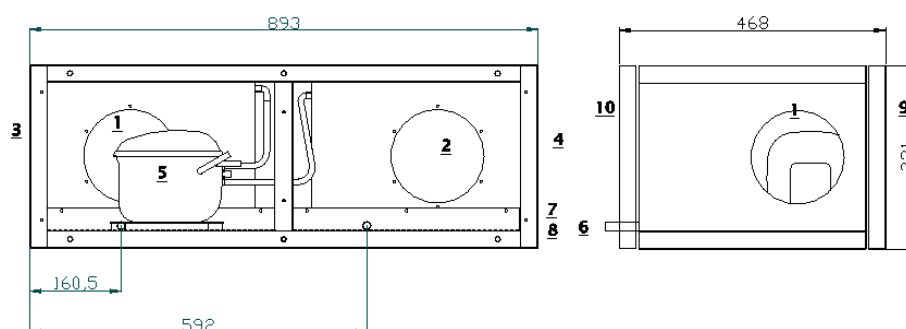
EHc450

- 1 Udsugning EMV
- 2 Friskluft EMV
- 3 Indblæsning
- 4 Afkast
- 5 Kompressor
- 6 Kondensafløb
- 7 Tilslutning følere mm.
- 8 Tilslutning fra EMV
- 9 El-tilslutning/styring



LHc450

- 1 Indblæs fra LMV
- 2 Afkast fra LMV
- 3 Indblæsning
- 4 Afkast
- 5 Kompressor
- 6 Kondensafløb
- 7 Tilslutning følere mm.
- 8 Tilslutning fra LMV
- 9 Låge front
- 10 Låge bag



Opsætning

Placering af anlægget

Anlægget er beregnet til opsætning på et tørt loftrum eller lignende. Det er vigtigt at følge retningslinierne for opsætning for at få den optimale opsætning.

- * Anlægget skal placeres på et underlag der forhindrer lyd og vibrationer i at brede sig til omgivelserne.
- * Anlægget skal placeres således at senere service er mulig fra frontlågerne.
Min. 60 cm fri foran anlægget.

Tilslutninger

For at lette installation bør placeringen vælges så tilslutning af kanaler, el og kondensafløb ikke vanskeliggøres unødvendigt.

- * Anlægget skal placeres vandret for at sikre at kondensvand kan løbe frit bort gennem afløbet.
- * Mellem varmeveksler og varmepumpe anbefales rør længde på 40-60 cm.
- * Anlægget bør placeres så kanaler efter

anlægget kan tilsluttes med et lige stykke på ca. 1 m før evt. bøjninger for at forhindre tryktab.

- * Anlægget skal placeres så el-tilslutningen kan udføres efter lokale forskrifter.
- * Anlægget skal placeres så kondensafløbets tilslutning kan udføres frostfrit.
- * Anlægget må ikke udsættes for regn, dråber eller sne da dette kan trænge ind til el-delene og føre til kortslutninger.

Tilslutning af kanalsystem

Generelt om kanaler

Der gælder for alle ventilationsanlæg, at kanalerne bør dimensioneres så et minimum trykfald opnås for at reducere støj og energiforbrug.

Den dimension anlæggets tilslutningsstudser leveres med, anbefales som dimensionerende størrelse for kanalvalget.

Ved afgrening skal det altid tilstræbes at vælge kanaldimensioner, der ikke giver større lufthastigheder i de enkelte kanalfsnit end i tilslutningsstudsene fra selve anlægget.

Overholdes dette ikke, vil der kunne opstå generende kanalstøj.

Det anbefales desuden at montere lydsluger i udsugning og indblæsningskanalerne for at reducere lydniveauet.

Det anbefales at benytte faste kanalrør til installationen f.eks. spiralfalsede-rør.

Det frarådes at udføre kanalsystemet i flexslange eller lignende fordi disse giver for store trykfald og fordi de ofte efter et stykke tid knækker sammen med blokering af luftpassagen til følge.

Isolering af kanalrør

For at opnå en tilfredsstillende ydelse på anlægget er det vigtigt at udsugnings- og indblæsnings-luften ikke taber energien til omgivelserne.

Som hovedregel anbefales det altid at isolere med minimum 100 mm mineraluld på uopvarmede loftsrum.

Følg retningslinierne for nedenstående forhold.

Rør efter varmepumpe ført i kolde rum:

* Indblæsning isoleres med 100 mm mineraluld.

* Afkast isoleres med 50 mm mineraluld, og beklædes udvendigt med dampspærre af diffusionstæt materiale, f.eks. plast eller alufolie.



Bemærk: Dampspærren skal være helt tætsluttende både ved anlæg og ved tag/væg gennemføring for at undgå kondensvand i isoleringen. Garantien dækker ikke skader forårsaget af forkert installeret rørsystem.

Rør ført mellem veksler og varmepumpe:

* Øverste kanal isoleres med 100 mm mineraluld.

* Tilgang nederst isoleres med 50 mm mineraluld. Hvis kolde loftsrum kan blive varme som følge af sol opvarmning mv. betragtes de som varme rum og bør kondensisoleres.

Øvrige rør:

* Følg anvisningen for montage af selve veksleren for korrekt udførelse af øvrige rørs isolering.

Tilslutning af afløb

Vandlås

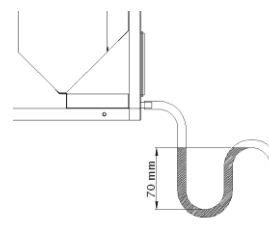
Det er meget vigtigt at anlægget tilsluttes et afløb så kondensvand kan løbe uhindret væk.

For at forhindre evt. lugtgener fra afløbet, bør der monteres vandlås.

- * Vandlåsen bør være minimum 70 mm høj.
- * Vandlåsen skal på hele strækningen frostsikres, enten med termostatstyret varmelegeme eller ved at placere afløbet på et frostfrit sted i isoleringen.

Eftersom anlægget arbejder med overtryk på kondenssiden, vil vandlåsen støje såfremt der ikke er tilstrækkelig højdeforskel på vandlåsen.

Et forkert udført afløb/vandlås eller et tilfrosset eller tilstoppet afløb kan give store skader på huset hvis vand trænger ud i loftskonstruktionen.



Bemærk: Vandlåsen skal være en lukket type hvis afløbet befinder sig indendørs. Garantien dækker ikke skader forårsaget af forkert installeret eller misvedligeholdt afløb.



Advarsel: Dannelse af svampe og mug kan føre til helbredsmæssige problemer. Sørg for at tjekke at afløbet er udført efter forskrifterne før anlægget tages i brug.

Tilslutning af el

Forsyning

Nettilslutning: 230VAC, 50Hz, 10A.

Alle tilslutninger foretages internt i varmeveksleren og kræver derfor ikke separat forsyning.



Advarsel: Tilslutning skal altid udføres af autoriseret og kvalificeret personale. Se el-diagrammet bagerst i denne vejledning. Der må ikke arbejdes på anlægget når der er spænding på anlægget.



Advarsel: Sørg altid for at slukke på hovedafbryderen i målerskabet og husk at

sikre imod at andre utilsigtet kommer til at tænde anlægget mens der arbejdes på det.

Tilslutning af styrekabel

Følere og sikkerhedspressostat

Styrekablet fra el-boksenmærket nr 7, på tegningen forrest, føres gennem øverste kanal direkte til styring mærket nr 9. Se diagrammet bagerst for tilslutning af de enkelte ledere.

Kablet har 4 ledere og tilsluttes følgende klemmer på styringen i veksleren:

- 2 Gul tilsluttes T1
- 3 Hvid tilsluttes GND
- 4 Brun tilsluttes PRS
- 5 Grøn tilsluttes T5

Føler T1 der sidder monteret i veksleren i forvejen skal afmonteres/frakobles.

Lusen der sidder i GND/PRS afmonteres.

Tilslutning af forsyningsledning

Se el-diagram for tilslutning af forsyningsledning. Forsyningskablet tilsluttes direkte til styreprintet i veksleren.

Kablet har 4 ledere og tilsluttes følgende klemmer på styringen i veksleren:

- Gul/Grøn tilsluttes jordterminal.
- 1 L Kompressor tilsluttes terminal RL2
- 2 N Nul tilsluttes tilsluttes terminal N
- 3 L Defrost tilsluttes terminal RL1

Indstilling af styring

Før der sættes strøm på anlægget bør følgende ting kontrolleres.

- * Kontroller at alle tilslutninger er foretaget korrekt.
- * Kontroller at ledninger er korrekt tilsluttet.

Der skal kortvarigt vises **01.01** efterfulgt af versionsnummeret f.eks. **08.08** når maskinen tændes som viser at der er korrekt type og at kommunikationen fungerer imellem display og maskine.

Indtrykkes alle tre taster samtidigt, vises versionsnummeret på softwaren.

Varmepumpefunktion er kun mulig på software versioner fra version 08.08.

Tidligere udgaver af styringen kræver opdatering af software eller udskiftning af de 2 printkort (display og maskine).

Følgende menuer skal indstilles til drift med varmpumpe modulet monteret:

Menu 6 indstilles til ønsket temperatur.

Menu 7 indstilles til ønsket driftsform f.eks. værdien 0 for styring efter rumtemperatur.

Vælg ikke værdi 1 eller 3.

Menu A10 indstilles til værdien 11

Når menu 10 indstilles til 11 kommer der yderligere 2 menuer frem i funktionen for supply tasten. Se betjeningsvejledningen for mere udførlig brug.

Funktion

Når anlægget er installeret og afprøvet, er det klar til drift. Varmepumpen vil tænde og yde et tilskud til opvarmningen af boligen såfremt der er behov. Stiger rumtemperaturen 1 grad over indstillet, skifter varmpumpen til kølefunktion og blæser køl luft ind i huset.

Med supply knappen kan vælges om varmpumpen skal være aktiv i varme/køl eller begge dele.

Luftmængde.

Hvis luftmængderne ikke er tilstrækkelig til at holde systemtemperaturerne indenfor sikker driftsområde, øges automatisk ventilatorenes hastighed. Dette er for at hindre systemfejl på anlægget og er helt normalt. Ofte kan det skyldes for snavsede filtre.

Afrimning.

Med mellemrum afrimer kølefladen for at fjerne is. Styringen justerer selv tiden hvis afrimningen tager for lang tid så afrimningerne forekommer hyppigere.

Vedligehold

Kompressor og køle/varmeflader

Anlæggets komponenter kræver normalt ingen vedligehold, men det anbefales at kontrollere varmeveksleren for støv og snavs hvert andet år. Skulle varmeveksleren være tilsmudset, f.eks. pga. defekt filter, kan flader mm forsigtigt støvsuges.

Kondens afløb

Sidst på sommeren bør kondens afløbet kontrolleres for gennemløb. Hæld noget vand i kondensbakkerne og kontroller at det løber bort på kort tid. Når efterårets lavere temperaturer begynder, opstår der ofte større mængder kondensvand som skal kunne ledes bort.



Bemærk: Er afløbet stoppet til af snavs, kan der opstå vandskade på boligen.

Håndtering

Enhederne skal transporteres opret da kompressoren ikke tåler at ligge ned. Er man usikker på om kabinettet har været lagt på siden skal man vente mindst 2 timer før anlægget må startes. Der er risiko for at ødelægge kompressoren hvis den ikke håndteres opret stående.



Advarsel: Kompressoren tager skade hvis den lægges på siden eller vendes på hovedet. Garantien dækker ikke hvis kompressoren har taget skade af dette.

Enhederne skal transporteres på den medleverede transportramme. Under montage benyttes egnet løftegrej.



Advarsel: Pas på tunge løft og forkerte arbejdsstillinger.

Demontering

Sluk først for spænding til anlægget og afmonter forsyningskablet før der fortsættes. Afmonter evt. andre kabler der er tilsluttet anlægget. De 4 tilslutninger til maskinen afmonteres. Hvis anlægget ikke skal fjernes men blot tages ud af drift, skal indblæsnings- og udsugningsventiler blokeres for at hindre kondens.

Fejlfinding

Vil anlægget ikke køre undersøges følgende ting.

- * Der vises ikke **01.01** når maskinen tændes. Kommunikationen virker ikke. Tjek ledningerne. Forkert program version eller indstillinger.
- * Der er intet lys i fjernbetjeningspanelet. Er der strøm til anlægget. Ingen forbindelse til styring. Ledninger ombyttet. Styring defekt.
- * Fjernbetjeningspanel virker men ingen luft. Er anlæg stoppet på panel. Dårlig forbindelse til styring.
- * Viser fjernbetjenings panelet fejl. Anlæg stoppet pga. fejl.
- * Viser temperaturerne urealistiske værdier. Defekt temperaturføler. Defekt styring.
- * Kun én ventilator kører. Defekt ventilator. Defekt føler. Defekt styring.
- * **StoP** vises i display. Sikkerhedsbryder på varmepumpe slået fra. Forbindelsen mellem GND og PRS mangler.
- * **FIRE** vises i display. Sikkerhedstemperaturen er overskredet på panel eller udsug føleren, så der køres røgudsugning.
- * **Cold** vises i display. Indblæs reduceret for at frostsikre veksler.
- * **Fro** Føler T5 måler temperatur lavere end indstillingen for frostreduktion.
- * **FIL** vises i display. Tid for filterskift gået.



Advarsel: Indgreb i maskinens elektriske system skal altid udføres af autoriseret og kvalificeret personale.

Justering af følere

Aktivering af følerjustering

Følerjustering bør normalt ikke foretages, idet dette er foretaget fra fabrikken. Ved følerskift mm. kan mindre afvigelser i visning forekomme pga. tolerancer på komponenter. Følerjustering kan aktiveres ved at gå i avanceret menu. Se herom i betjeningsvejledningen.

Anvendelse

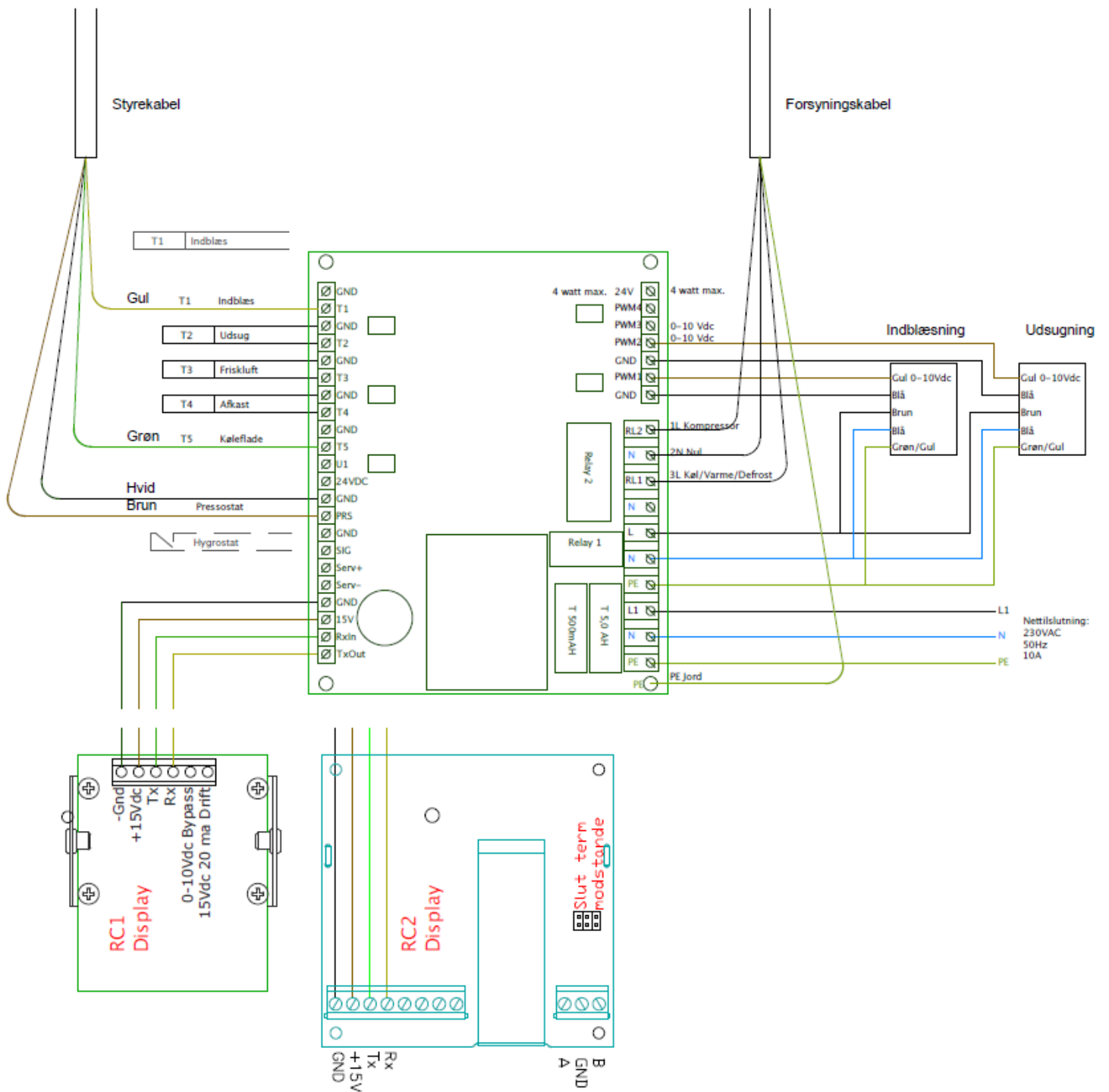
Foreskreven anvendelse

Anlægget er beregnet til ventilation af boliger og kontorer. Forskrifterne i denne vejledning vedrørende installation og brug skal følges. Der må kun tilsluttes ekstraudstyr til anlægget som overholder sikkerhedsforskrifterne.

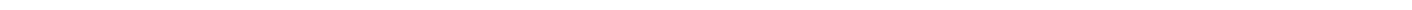
Begrænsninger i brugen

Anlægget må ikke anvendes til ventilation hvor giftige eller aggressive gasser forekommer. Anlægget må ikke anvendes til at suge fra rum med brændeovn, da røggasser derved kan trænge ud af ovnen pga. undertryk. Anlægget må ikke anvendes til andre formål end balanceret ventilation. Tilslut aldrig udstyr som ikke er beregnet til at arbejde sammen med anlægget.

EI-tilslutning



Noter:



Noter:

Mærkning

Kopi af mærkeseddel kan indsættes i feltet.



Anlægget overholder krav til begrænsninger i
lydniveau <70 dB(A)

Reparation

Reparation og service må kun udføres af
autoriseret personale.

